

FL02-750W-V-CD

2303-ECO-FL02-750W-V-CD

INFORMACIÓN ÓPTICA

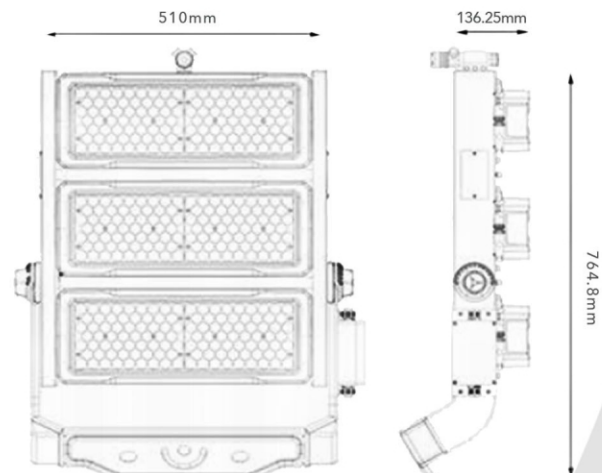
Potencia	750W
Tipo LED	Samsung / Lumiled Luxeon 3030 2D
Eficiencia Lm/w	130 lm/W
Flujo Luminoso Total	97,500lm
CCT	3,000K · 4,000K 5,000K · 5,700K 6,500K

INFORMACIÓN ELÉCTRICA

Tipo de Driver	Meanwell driver
Input VAC	AC100-277V/AC240-480V
Frecuencia	50/60Hz
Output VDC	DC48V
Eficiencia Eléctrica	92%
Factor de Potencia	0.95
Distorsión Armónica	<15%

INFORMACIÓN ADICIONAL

Protección IP	IP66
Tiempo de Vida	50,000 hrs
Material	Aluminio
Medidas del Empaque	835 x 635 x 210 mm
Peso	26.5kg
Dimensiones	764.8 x 510 x 136.25mm



FL02-750W-V-CD

2303-ECO-FL02-750W-V-CD

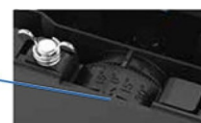
ROTACIÓN



Destornille las tuercas de mariposa en la parte trasera de la luz



Angulo rotacional de luz unica $\pm 30^\circ$



Gire la flecha hacia el soporte. Engranaje plegable

REEMPLAZO



Desenrosque las tuercas de mariposa y gírelas a 90°



Saque el módulo con precaución



Ponga las luces en el clip. Atornille las tuercas de mariposa a 90° . Inserte el conector a prueba de agua en el enchufe. Encienda la luz.

ACCESORIOS AUXILIARES

Barrera de luz



Dispositivo de puntería láser

