

LINEAR HIGH BAY • 130W • 2FT
ECO-LHB-2F130W-27-50K-GEN2

ESPECIFICACIONES

Potencia	130W
Voltaje	AC120-277V
Lumens	17,680 lm
Ángulo de apertura	105°
Eficiencia del driver	>90%
CRI	>80
Temperatura de color (CCT)	3500K / 4000K / 5000K
Tipo de LED	SOSEN DRIVER LUMILEDS
Waterproof (IP)	IP 40
Factor de potencia (PF)	>0.98

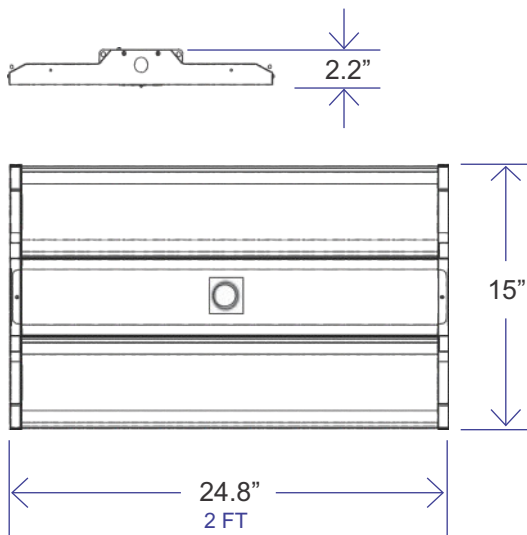
Vida	50,000 hrs
Dimming	0-10V (Dimmable)
Dimmer opcional	1-10VDC
Garantía	5 años
Temp. de funcionamiento	-22° F a 113° F
Accesorios opcionales	Batería de emergencia. Sensor de movimiento. Sensor de movimiento (PIR). Sensor de mov. (Microwave). Control remoto.
Material	Aluminio / Policarbonato
Dimensiones	24.8 x 15 x 2.2 pulgadas



LINEAR HIGH BAY • 130W • 2FT

ECO-LHB-2F130W-27-50K-GEN2

DIMENSIONES



- La instalación del sensor de movimiento es rápida y sencilla

ACCESORIOS (OPCIONALES)



BLD-CM20N-480800-15W
15W Emergency Backup Battery
LED Driver



BLD-CM20D-480800-20W
20W Emergency Backup Battery
LED Driver



ANT-5-4T
Microwave
Motion sensor



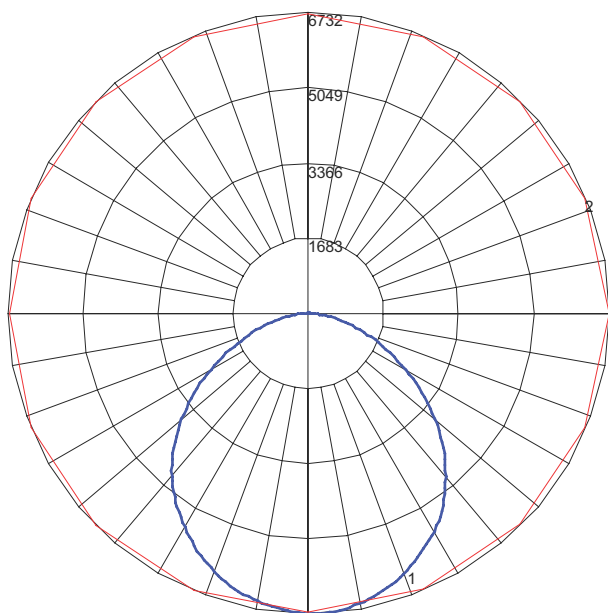
ANT-6-4T
PIR
Motion sensor



RC
Remote
controller

LINEAR HIGH BAY • 130W • 2FT
ECO-LHB-2F130W-27-50K-GEN2

**DIAGRAMA DE DISTRIBUCIÓN
DE LUZ**



Maximum candela = 6732.3
Located at horizontal angle = 0, Vertical angle = 2
#1 - Vertical plane through horizontal angles (0 - 180) (through Max. Cd.)
#2 - Horizontal cone through vertical angle (2) (Through Max. Cd.)

CARACTERÍSTICAS

- Lámpara “todo en uno”, liviana y delgada.
- Puede instalarse de múltiples formas.
- Ideal para colocarse en techos muy altos en donde se requiera brindar una luz muy brillante.
- Esta lámpara es ampliamente recomendada y utilizada en interiores como oficinas, pasillos, salas de usos múltiples, edificios corporativos, salas de conferencias, supermercados, tiendas y muchas otras aplicaciones.
- Diseño óptico: mejora la calidad de la luz y la uniformidad.
- Controlador LED de alta eficiencia, Voltaje: AC120-277.
- Su estructura de aluminio brinda una óptima refrigeración.
- Su atenuación es continua (0-10V Dimming).

