

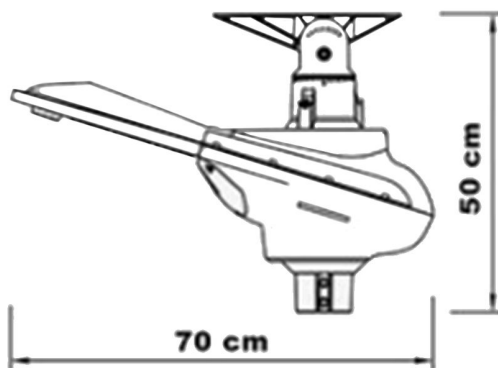
SOLAR LED 15W

1946-ECO-ATS-15W

INFORMACIÓN

Potencia	15W
Tipo LED	Samsung
Eficiencia Lm/w	160lm/W
Panel Solar	50W DC 18V
Batería LiFePO4	230.4WH/18AH 12.8V
Medidas del panel	61 x 52 x 2.5 cm
Medidas lámpara	70 x 50 x 29 cm

Tipo de Carga	5 - 6 hrs (bajo luz solar directa)
Duración	Brillate 14hrs / Atenuado 60 hrs
Sensor de luz	PIR
Control Remoto	Sensor de movimiento, control de luz y tiempo
Peso neto	11.8 kg
Lente	Polycarbonato



SOLAR LED 15W

1946-ECO-ATS-15W



Soporte del panel con cable integrado



Tornillo horizontal
Placa giratoria



Panel solar ajustable para uso máximo de luz solar



Diseño de ventilación frontal & Eficiente disipación de calor



Rejilla protectora de la batería

