

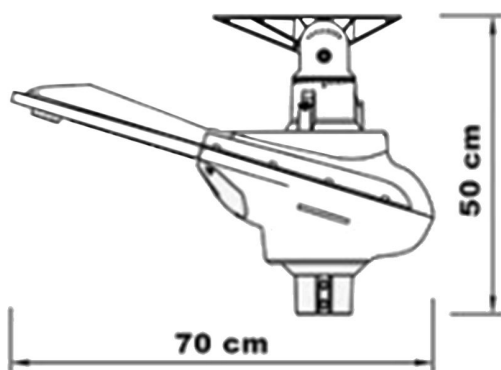
SOLAR LED 20W

1947-ECO-ATS-20W

INFORMACIÓN

Potencia	20W
Tipo LED	Samsung
Eficiencia Lm/w	160lm/W
Panel Solar	60W DC 18V
Batería LiFePO4	268.8WH/21AH 12.8V
Medidas del panel	69 x 52 x 2.5 cm
Medidas lámpara	70 x 50 x 29 cm

Tipo de Carga	5 - 6 hrs (bajo luz solar directa)
Duración	Brillate 14hrs / Atenuado 60 hrs
Sensor de luz	PIR
Control Remoto	Sensor de movimiento, control de luz y tiempo
Peso neto	12.6 kg
Lente	Polycarbonato



SOLAR LED 20W

1947-ECO-ATS-20W

